

# 9450 Remote Area Lighting System

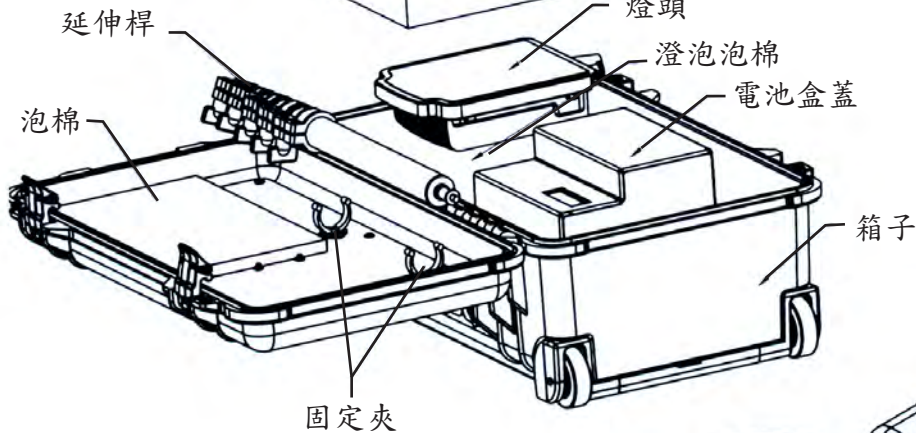
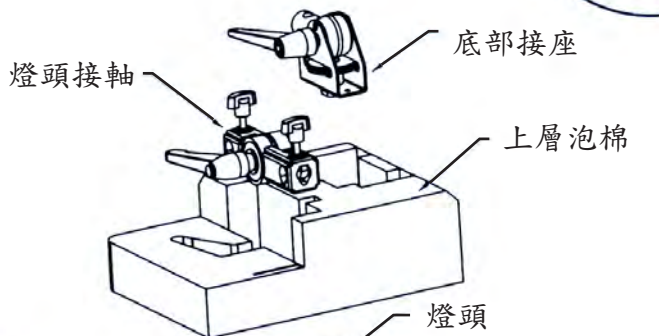
1 取出下列組件：

1. 燈頭
2. 燈頭接軸
3. 延伸桿
4. 底部接座

2 取出組件後，務必闔

上蓋子、扣上扳扣

on/off  
開關



6

將燈頭裝到「燈頭接軸」上，鎖緊把手

5

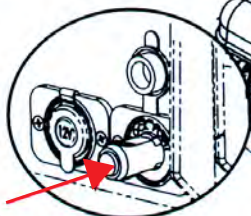
將「燈頭接軸」接到「延伸桿」上，鎖緊固定

4

將「延伸桿」裝到「底部接座」上，鎖緊固定

3

將「底部接座」裝到箱蓋上，鎖緊 thumb wheel



7

接上電源線

8

開燈

9

需要時，伸長「延伸桿」



**PELICAN™**  
You break it, we replace it... forever.

23215 Early Avenue • Torrance, CA 90505  
9453-368-000 AP/07 © 2007 Pelican Products